

CITROËN JUMPER_€6.2 VALNÍK/SKLÁPAČ

1. 6. 2021_CENNÍK/VÝBAVA/TECHNICKÉ ÚDAJE



S CENOVÝM ZVÝHODNENÍM
OD 1. VOZIDLA UŽ OD
18 600 € ⁽¹⁾

8 ROKOV
asistencie⁽²⁾

VERZIA 4X4



AKCIOVÝ CENNÍK VALNÍK/SKLÁPAČ

Celková hmotnosť vozidla	Verzia	BlueHDi 120 S&S, BVM6		BlueHDi 140 S&S, BVM6		BlueHDi 165 S&S, BVM6	
		Základná cena bez DPH	Akciová cena bez DPH	Základná cena bez DPH	Akciová cena bez DPH	Základná cena bez DPH	Akciová cena bez DPH
JUMPER VALNÍK – JEDNODUCHÁ KABÍNA							
30	L1	20 900 €	18 601 €	–	–	–	–
	L2	–	–	22 800 €	19 152 €	–	–
33	L3	–	–	23 300 €	19 223 €	–	–
35	L3	–	–	24 100 €	19 280 €	24 900 €	19 422 €
35+	L3	–	–	24 500 €	19 478 €	25 400 €	20 193 €
	L4	–	–	24 800 €	19 716 €	25 600 €	20 096 €
JUMPER VALNÍK – DVOJITÁ KABÍNA							
35+	L4	–	–	26 200 €	21 091 €	27 000 €	21 195 €
JUMPER SKLÁPAČ							
35	L2	–	–	26 800 €	20 904 €	27 600 €	21 528 €

(1) Akciová cena je uvedená bez DPH, po odrátaní uvedenej akciovej zľavy. (2) Viac informácií o registrácii a všeobecných zmluvných podmienkach nájdete na www.citroen.sk.

Všetky ceny uvádzané v akciovom cenníku sú platné v prípade registrácie vozidla kupujúcim v členských štátoch Európskej únie (EU), štátoch Európskeho hospodárskeho priestoru (EHP) a vo Švajčiarsku, ktorí kupujúci riadne preukáže predávajúcemu predložením kópie príslušného osvedčenia o evidencii vozidla najneskôr v posledný deň kalendárneho mesiaca, v ktorom bolo vozidlo prevzaté zákazníkom. V prípade nespĺnenia uvedených podmienok platia ceny a príplatky uvádzané v základnom cenníku. Použitie akciového cenníka je vylúčené aj v prípade špekulatívneho konania, najmä účelovej registrácie alebo zmeny registrácie vozidla. Viac informácií poskytne autorizovaný predajca na vyžiadanie. Ďalšie informácie o vozidle nájdete na stránke www.citroen.sk, alebo sa obráťte na vášho najbližšieho predajcu CITROËN. C Automobil Import, s. r. o., si vyhradzuje právo meniť ceny a výbavu vozidiel bez predchádzajúceho upozornenia. Obrázok vozidla je ilustračný.

INSPIRED BY YOU

CITROËN JUMPER VALNÍK / SKLÁPAČ

VALNÍK – JEDNODUCHÁ/DVOJITÁ KABÍNA_€6.2

ŠTANDARDNÁ VÝBAVA

VALNÍK / SKLÁPAČ

BEZPEČNOSŤ

- > Airbag vodiča
- > ESP
- > ABS s brzdovým asistentom
- > Elektronický otáčkomer
- > Automatické uzamknutie vozidla pri rozjazde
- > Centrálne uzamykanie z kabíny
- > Posilňovač riadenia
- > Automatické osvetlenie kabíny
- > Obmedzovač 90 km/h (iba pre 40+)
- > Spätne zrkadlá s dvojitým kĺbom, šírka 2,2 m (iba pre SKLÁPAČ)

SEDADLÁ

- > Sedadlo vodiča nastaviteľné v piatich smeroch
- > Dvojsedačka spolujazdca s trojbodovým bezpečnostným pásmom
- > Štvorsedačka v 2. rade (iba pre dvojitú kabínu)
- > Látkové čalúnenie „Darko“

KOMFORT

- > Elektricky ovládané, vyhrievané spätne zrkadlá
- > Elektrické ovládanie predných okien

- > Centrálne uzamykanie
- > Zásuvka 12 V v palubnej doske
- > Uzamykateľná odkladacia schránka pred spolujazdcom
- > Palubný počítač
- > Odkladacia schránka pod sedadlom vodiča + spolujazdca
- > Fajčiarska sada
- > Ohrievač motora
- > Pozdĺžne nastaviteľný volant
- > Predpríprava na autorádio
- > Zosilnené zadné pruženie dvojjamkové (iba pre SKLÁPAČ)
- > Predné zásterky (iba pre SKLÁPAČ)
- > Predné a zadné zásterky (iba pre VALNÍK)
- > Digitálny tachograf (iba pre 40+)
- > Zosilnené pneumatiky Michelin 15" pre verzie 30, 33 a 35
- > Zosilnené pneumatiky Michelin 16" pre verzie 35+ a 40+

NÁKLADOVÝ PRIESTOR

- > Hliníkové bočnice, výklopné a demontovateľné
- > Ochranná plocha medzi kabínou a valníkom

JUMPER VALNÍK – JEDNODUCHÁ KABÍNA



JUMPER VALNÍK – DVOJITÁ KABÍNA



JUMPER SKLÁPAČ



CITROËN JUMPER VALNÍK / SKLÁPAČ

VALNÍK – JEDNODUCHÁ / DVOJITÁ KABÍNA_€6.2

VÝBAVA ZA PRÍPLATOK

	kód opcie	VALNÍK / SKLÁPAČ
BEZPEČNOSŤ		
Airbag spolujazdca s možnosťou deaktivácie	NN01	330 €
Bočné a hlavové airbagy (vyklučuje sa s WM06 : dvojsedačka pasažiera a nedostupná platí pre dvojitzú kabínu)	NFO4	715 €
Detektor podhustenia pneumatiky	UE01	180 €
Tempomat / s obmedzovačom rýchlosti	RG03	260 €
Predné hmlové svetlomety	PRO1	200 €
Ostrekovacie predných svetlometov + predné svetlomety do hmly	ND02	400 €
Traction Control + Hill Descent Control	UF04	300 €
Predné LED svetlomety + bočné obrysové svetlá	FE12	300 €
Varovanie pre chodcov	6R01	80 €
Alarm a superuzamykanie	WC05	455 €
KOMFORT		
Kožený volant	VH04	100 €
Odkladacia polička nad prednými sedadlami – pre furgony v sériovej výbave	JO01	75 €
Elektricky sklápateľné a vyhrievané vonkajšie spätné zrkadlá	HU02	330 €
Manuálna klimatizácia s klimatizovanou schránkou pred spolujazdcom	RE01	1 400 €
Automatická klimatizácia	RE07	2 060 €
Atermické čelné sklo + automatické stierače + samočinná aktivácia svetlometov	VF07	455 €
Automatické stierače + samočinná aktivácia svetlometov	NB08	260 €
Prídavné kúrenie v kabíne	DK01	305 €
Doplňkové kúrenie WEBASTO – teplovodné, programovateľné	XY01	1 195 €
Digitálny tachograf (pre 40+ v sériovej výbave)	HC09	715 €
Integrované kryty kolies 15" alebo 16"	SU01	50 €
Navigačný systém + RC60 (čeština nie je k dispozícii)	JY02	1 000 €
Príprava na rádio so 4 reproduktormi	RC29	200 €
Autorádio + USB + DAB (digitálne rádio) + ovládanie na volante + anténa DAB na streche + Bluetooth	RC59	500 €
Audio systém CD MP3 s dotykovým displejom a Bluetooth + DAB (digitálne rádio) + anténa DAB rádia na streche	RC60	600 €
Anténa autorádia integrovaná do zrkadla spolujazdca	AT14	130 €
SEDADLÁ		
Samostatné sedadlo spolujazdca s laktovou opierkou	WM07	80 €
Odpružené sedadlo vodiča	RH16	455 €
Vyhrievané 2 individuálne sedadlá	NA01	390 €
Vyhrievané sedadlo vodiča	NA03	200 €
FUNKČNOSŤ		
Elektrika extrasérie (príprava pre prestavbárov)	JJ01	100 €
Pneumatické zadné pruženie	UA04	1 880 €
Zosilnené pneumatiky 225/70 R15 (pre verzie 30, 33 a35) alebo 225/70 R16 (pre verzie 35+)	MI30	200 €
Alternatívne celoročné pneumatiky M+S, 225/70 R15C (pre verzie 30, 33 a 35)	MI32	340 €
Alternatívne celoročné pneumatiky M+S, 225/75 R16C (pre verzie 35+)	MI32	340 €
Metalíza	OMMO	585 €
Špeciálna farba	OME0	1 000 €
Predpríprava na 4 x 4	K601	100 €
Pohon všetkých kolies 4 x 4 DANGEL	DANG	8 800 €
Spodný kryt motora	FX01	120 €

• v sérii; – nie je k dispozícii

Ceny sú uvedené bez DPH. Pre viac informácií o obsahu servisného kontraktu, ako aj o možnostiach inej kombinácie dĺžky kontraktu a najazdených kilometrov, kontaktujte ktoréhokoľvek predajcu CITROËN, alebo kliknite na www.citroen.sk. C Automobil Import, s. r. o., si vyhradzuje právo meniť cenu vozidiel, výbavu, prevedenie a technické parametre bez predchádzajúceho upozornenia a bez nároku na finančnú kompenzáciu. Ceny sú odporučené a vrátane DPH vo výške 20 %. Obrázok vozidla je ilustračný.

CITROËN JUMPER VALNÍK/SKLÁPAČ

VALNÍK – JEDNODUCHÁ/DVOJITÁ KABÍNA_€6.2

VÝBAVA ZA PRIPLATOK

	kód opcie	VALNÍK/SKLÁPAČ
BALÍKY VÝBAVY		
Pack ZLÉ CESTY (oceľový kryt pod motor + UF04) : FX01 + UF04	J2RC	320 €
Pack LOOK (predné hmlové svetlomety + kryty kolies + predné LED svetlomety) : FE10 + PRO1 + SU01	J2QT (J2RA)	450 €
Pack CITY (zadný parkovací asistent + cúvacia kamera + elektricky sklápateľné zrkadlá) : HU02 + UB09 + RC60	J2QY	1 100 €
Pack KOMFORT (odpružené sedadlo vodiča + automatická klimatizácia + automatické stierače a svetlomety + kožený volant) : NB08 + RE07 + RH16 + VH04	J2QZ	1 990 €
Pack ZIMA (vyhrievané sedadlo vodiča + programovateľné prídavné kúrenie WEBASTO) : NAO3 + XY01	J2RE	1 090 €

SERVISNÉ KONTRAKTY CITROËN

CITROËN EssentialDrive (predĺžená záruka) : na 36 mesiacov alebo 50 000 km	340,83 €
CITROËN IdealDrive (predĺžená záruka a pravidelné prehliadky) : na 36 mesiacov alebo 50 000 km	818,33 €
CITROËN FreeDrive (servisná zmluva) : na 36 mesiacov alebo 60 000 km	1 125,00 €

CITROËN JUMPER VALNÍK/JEDNODUCHÁ KABÍNA

HMOTNOSTI, EMISIE, SPOTREBA

Motor	BlueHDi 120 S&S			BlueHDi 140 S&S			Blue HDi 165 S&S		
	30	33	33	35	35+	35+	35	35+	35+
Verzie	L1	L2	L3	L3	L3	L4	L3	L3	L4
Pohotovostná hmotnosť (kg)*	2017	2077	2132	2132	2172	2207	2137	2177	2212
Užitočná hmotnosť (kg)*	933	1223	1168	1368	1328	1293	1363	1377	1288
Celková hmotnosť (kg)*	2950	3300	3300	3500	3500	3500	3500	3500	3500
Celková hmotnosť brzdeneho prívesu (kg)*	2500	2500	2500	2500	3000	3000	3000	3000	3000
Celková hmotnosť jazdnej súpravy (kg)*	5450	5800	5800	6000	6500	6500	6500	6500	6500
Vnútor. dĺžka ložnej plochy (mm)	2798	3248	3833	3833	3833	4198	3833	3833	4198
Vnútor. šírka ložnej plochy (mm)	2034	2034	2034	2034	2034	2034	2034	2034	2034
Výška bočnic (mm)	400	400	400	400	400	400	400	400	400
Spotreba**									
mesto (l/km)	7,3	6,7	6,7	6,7	6,7	6,7	6,7	6,7	6,7
mimo mesta (l/km)	6,7	7,3	7,3	7,3	7,3	7,3	7,4	7,4	7,4
mix (l/km)	7,1	7,1	7,1	7,1	7,1	7,1	7,1	7,1	7,1
Emisie CO₂ (g/kg)	186	186	186	186	186	186	186	186	186
Pneumatiky	215/70 R15C	215/70 R15C	215/70 R15C	215/70 R15C	215/75 R16C	215/75 R16C	215/70 R15C	215/75 R16C	215/75 R16C

● v sérii; – nie je k dispozícii

Ceny sú uvedené bez DPH. Pre viac informácií o obsahu servisného kontraktu, ako aj o možnostiach inej kombinácie dĺžky kontraktu a najazdených kilometrov, kontaktujte ktoréhokoľvek predajcu CITROËN, alebo kliknite na www.citroen.sk. C Automobil Import, s. r. o., si vyhradzuje právo meniť cenu vozidiel, výbavu, prevedenie a technické parametre bez predchádzajúceho upozornenia a bez nároku na finančnú kompenzáciu. Ceny sú odporučené a vrátane DPH vo výške 20 %. Obrázok vozidla je ilustračný.

CITROËN JUMPER VALNÍK/ **DVOJITÁ KABÍNA**

HMOTNOSTI, EMISIE, SPOTREBA

Motor	BlueHDi 140 S&S	BlueHDi 165 S&S
Verzie	35+	35+
	L4	L4
Pohotovostná hmotnosť (kg)*	2319	2362
Užitočná hmotnosť (kg)*	1181	1138
Celková hmotnosť (kg)*	3500	3500
Celková hmotnosť brzdového prívesu (kg)*	3000	3000
Celková hmotnosť jazdnej súpravy (kg)*	6500	6500
Vnútor. dĺžka ložnej plochy (mm)	3338	3338
Vnútor. šírka ložnej plochy (mm)	2034	2034
Výška bočnic (mm)	400	400
Spotreba**		
mesto (l/km)	6,7	6,7
mimo mesta (l/km)	7,3	7,4
mix (l/km)	7,1	7,1
Emisie CO ₂ (g/kg)	186	186
Pneumatiky	215/75 R16C	215/75 R16C

CITROËN JUMPER **SKLÁPAČ**

HMOTNOSTI, EMISIE, SPOTREBA***

Motor	BlueHDi 140 S&S	BlueHDi 165 S&S
Verzie	35	35
	L2	L2
Pohotovostná hmotnosť (kg)*	2320	2310
Užitočná hmotnosť (kg)*	1180	1190
Celková hmotnosť (kg)*	3500	3500
Celková hmotnosť brzdového prívesu (kg)*	2500	2500
Celková hmotnosť jazdnej súpravy (kg)*	6000	6000
Vnútor. dĺžka ložnej plochy (mm)	3200	3200
Vnútor. šírka ložnej plochy (mm)	2000	2000
Výška bočnic (mm)	350	350
Spotreba**		
mesto (l/km)	6,7	6,7
mimo mesta (l/km)	7,3	7,4
mix (l/km)	7,1	7,1
Emisie CO ₂ (g/kg)	186	186
Pneumatiky	215/70 R15C	215/70 R15C

Celková hmotnosť nebrzdového prívesu je 750 kg u všetkých verzí.

* **Hmotnosti:** Predbežné údaje budú doplnené po homologizácii. Uvedené hodnoty sú orientačné a závislé od výbavy.

** **Spotreba:** Predbežné údaje budú doplnené po homologizácii. Ide o normovanú spotrebu, reálna sa môže líšiť v závislosti od charakteru jazdy.

*** **Technické parametre** sú informatívne a môžu sa meniť v závislosti od výbavy a modelu. Predbežné údaje budú doplnené po homologizácii.

CITROËN JUMPER VALNÍK / SKLÁPAČ

JEDNODUCHÁ/DVOJITÁ KABÍNA_€6.2



ZÁKLADNÉ ROZMERY

ZÁKLADNÉ TECHNICKÉ PARAMETRE – VALNÍK / SKLÁPAČ

Motor	BlueHDi 120 S&S	BlueHDi 140 S&S	BlueHDi 165 S&S
Počet prevodových stupňov	6	6	6
Emisná norma	Euro 6.2	Euro 6.2	Euro 6.2
Objem (cm ³)	2197	2197	2197
Výkon kW (k) pri otáčkach (1/min)	88 (120)/3750	103 (140)/3750	121 (165)/3750
Krútiaci moment (Nm) pri otáčkach (1/min)	310/1500	340/1750	350/1750
Palivo	Nafta	Nafta	Nafta
Objem palivovej nádrže (l)	90	90	90
Pneumatiky	215/70 R15 (pri 35+215/70 R16 a pri 40+ 225/75 R16)		

ROZMERY VOZIDLA – VALNÍK

Verzia	Dĺžka (mm)
L1H1	4963
L2H1	5413
L2H2	5413
L3H2	5998
L3H3	5998
L4H2	6363
L4H3	6363

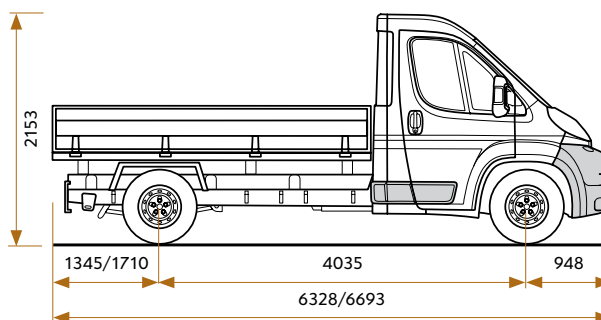
ROZMERY VOZIDLA – SKLÁPAČ

Verzia	Rozmery vozidla (mm)
Celková dĺžka	5693
Celková šírka	2100
Rozhod vpredú	1810
Rozchod vzadu	1790
Previs vpredú	948
Previs vzadu	1325

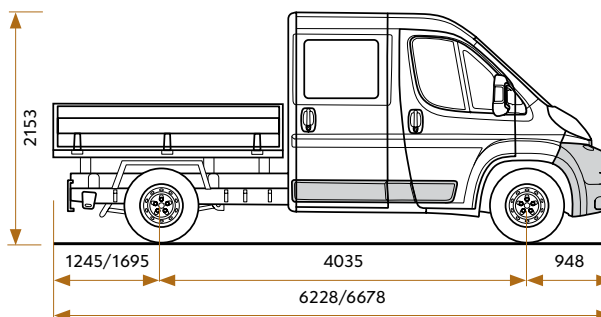
RÁZVOR – VALNÍK / SKLÁPAČ

Verzia	Rázvor vozidla (mm)
L1H1	3000
L2H1	3450
L2H2	3450
L3H2	4035
L3H3	4035
L4H2	4035
L4H3	4035

VALNÍK JEDNODUCHÁ KABÍNA



VALNÍK DVOJITÁ KABÍNA



Celková hmotnosť nebrzdeného prívesu je 750 kg u všetkých verzií.

* **Hmotnosť:** Predbežné údaje budú doplnené po homologizácii. Uvedené hodnoty sú orientačné a závislé od výbavy.

** **Spotreba:** Predbežné údaje budú doplnené po homologizácii. Ide o normovanú spotrebu, reálna sa môže líšiť v závislosti od charakteru jazdy.

C Automobil Import, s. r. o., si vyhradzuje právo meniť výbavu a technické údaje vozidiel bez predchádzajúceho upozornenia. Technické údaje sa môžu mierne líšiť od uvádzaných hodnôt v závislosti od modelu a výbavy vozidla. C Automobil Import, s. r. o., Prievozká 4/C, 821 09 Bratislava, tel. +421 (0)2 53 48 39 00, fax +421 (0)2 53 48 39 80, www.citroen.sk. Podrobné informácie Vám poskytnú autorizovaný predajca Citroën.

INSPIRED BY YOU



JUMPER VALNÍK